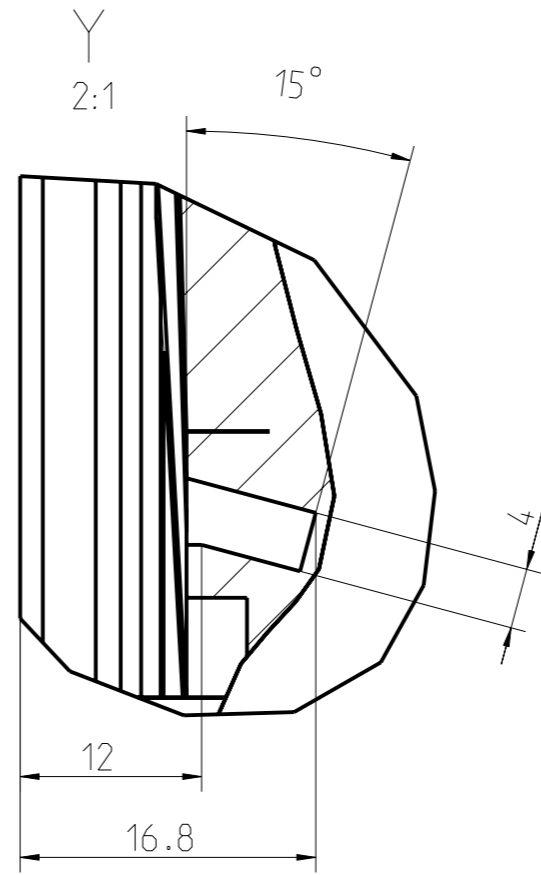
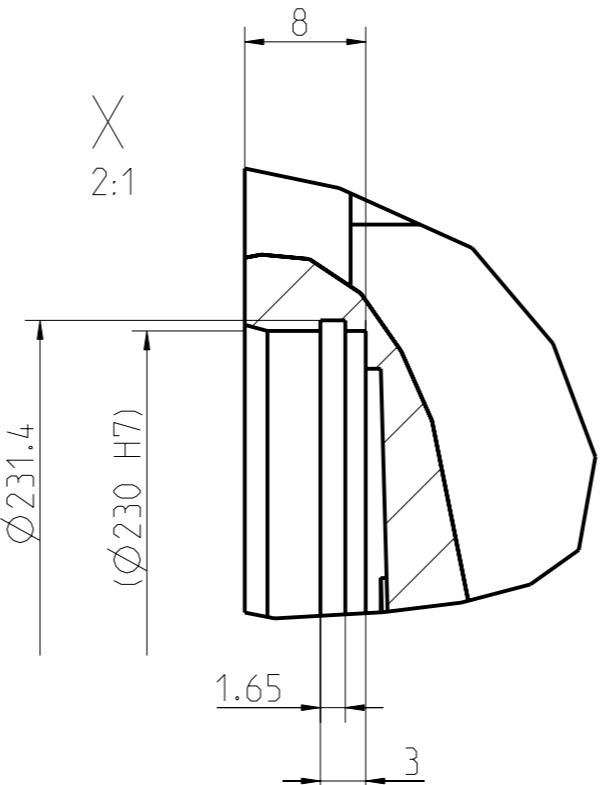
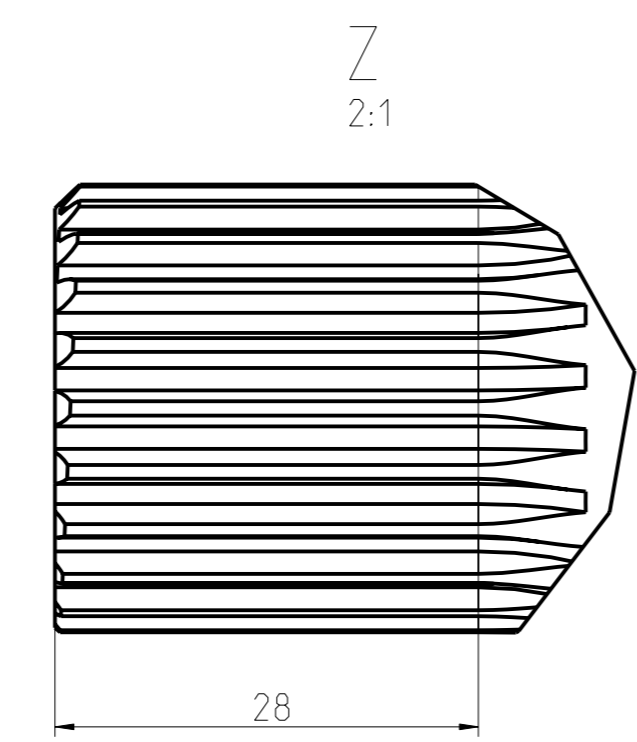
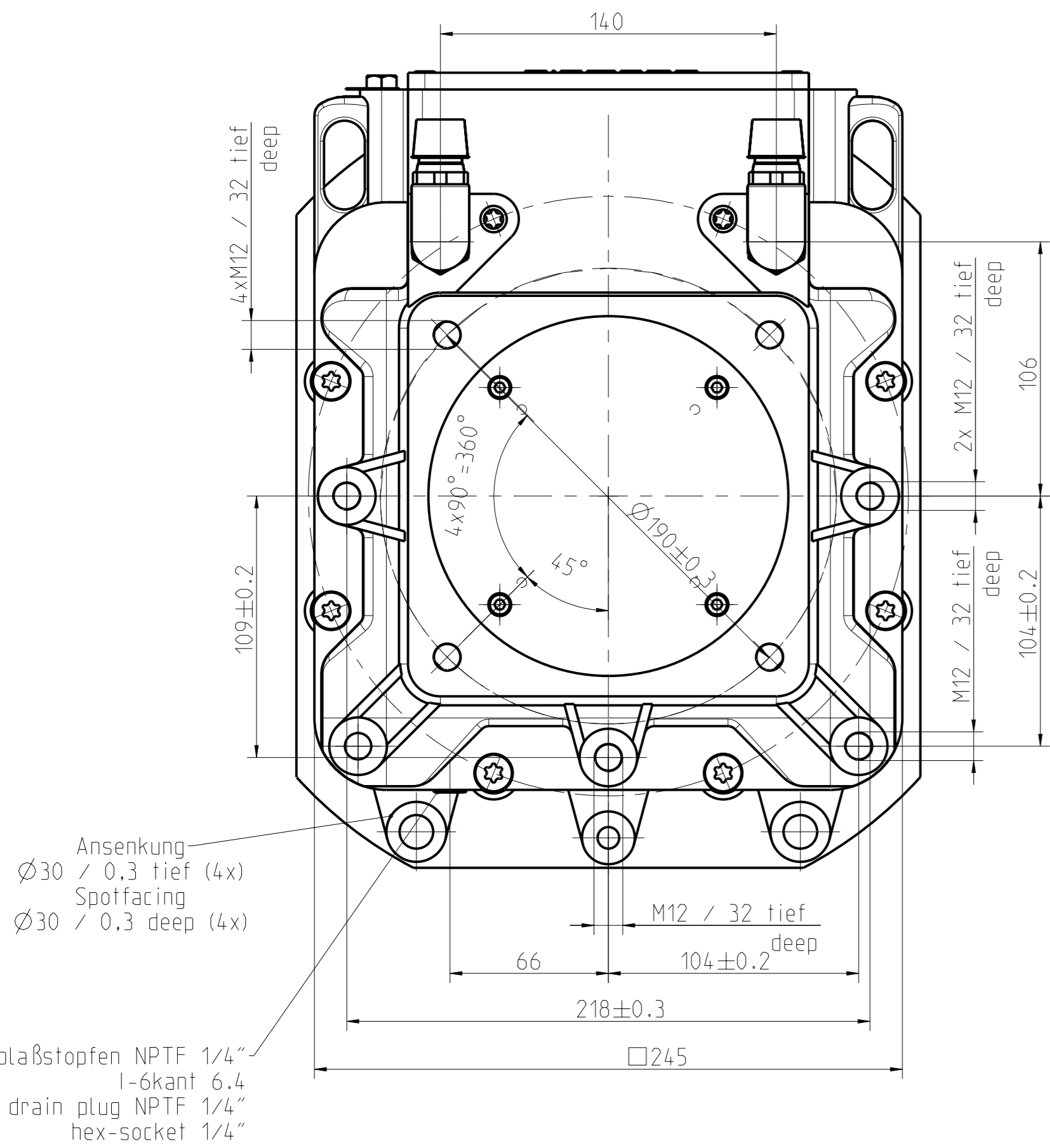
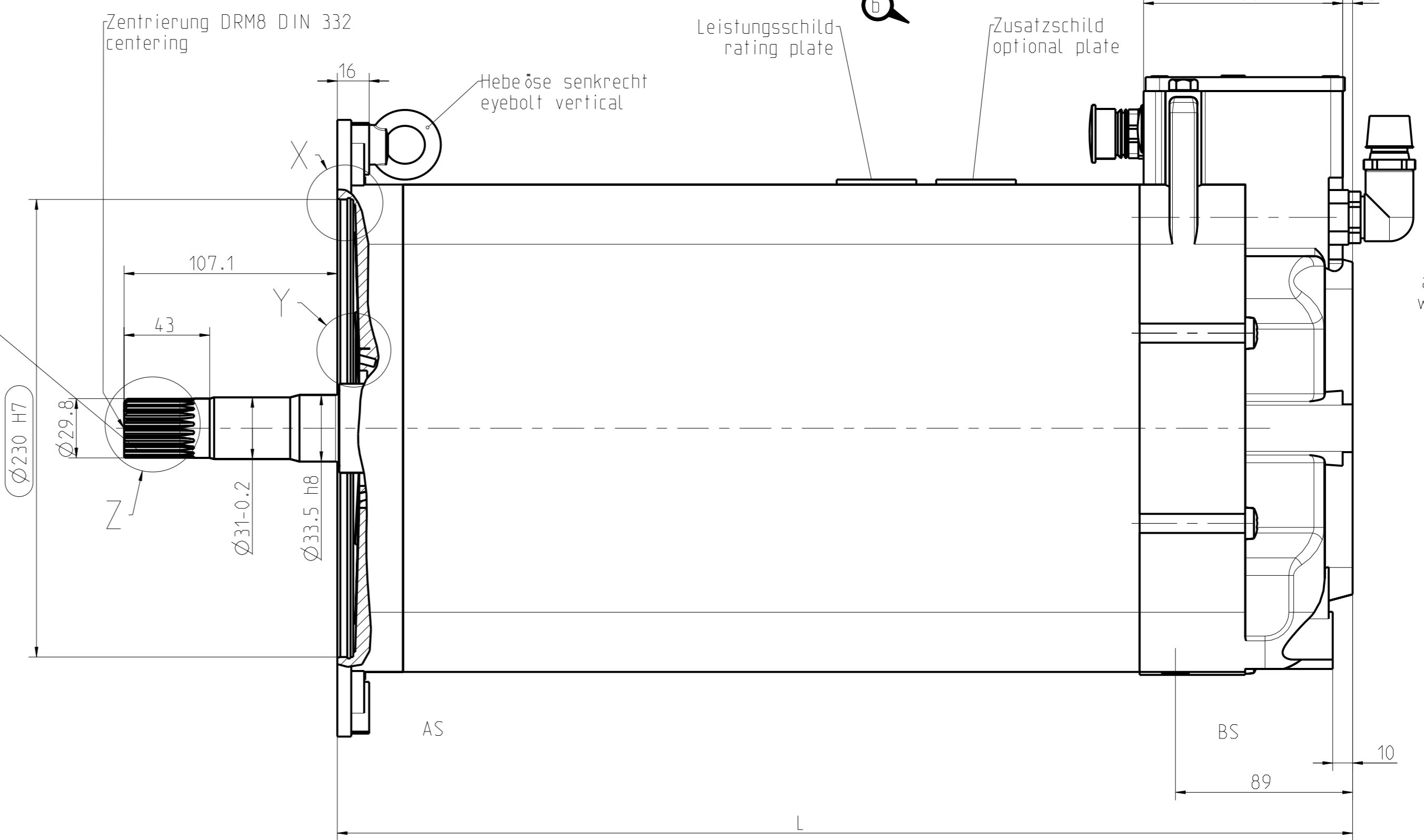
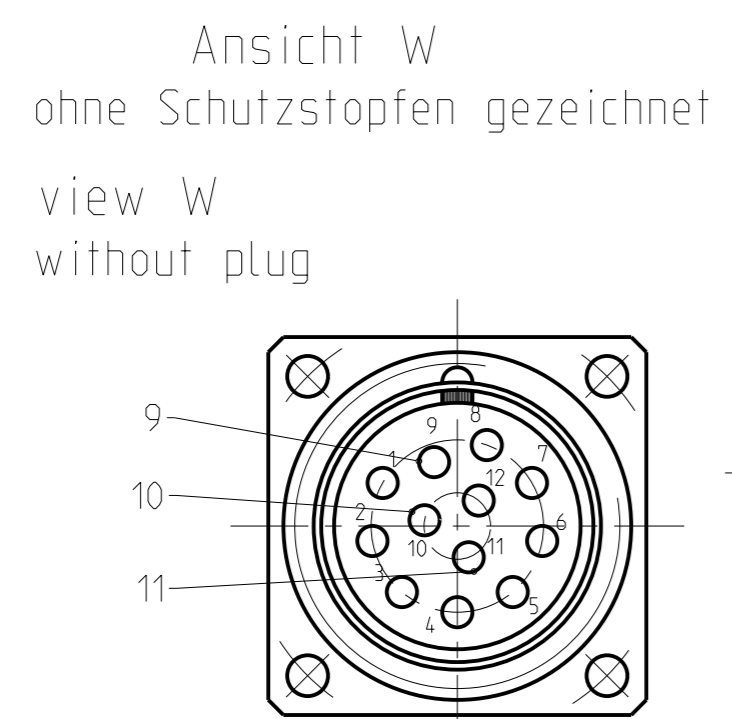
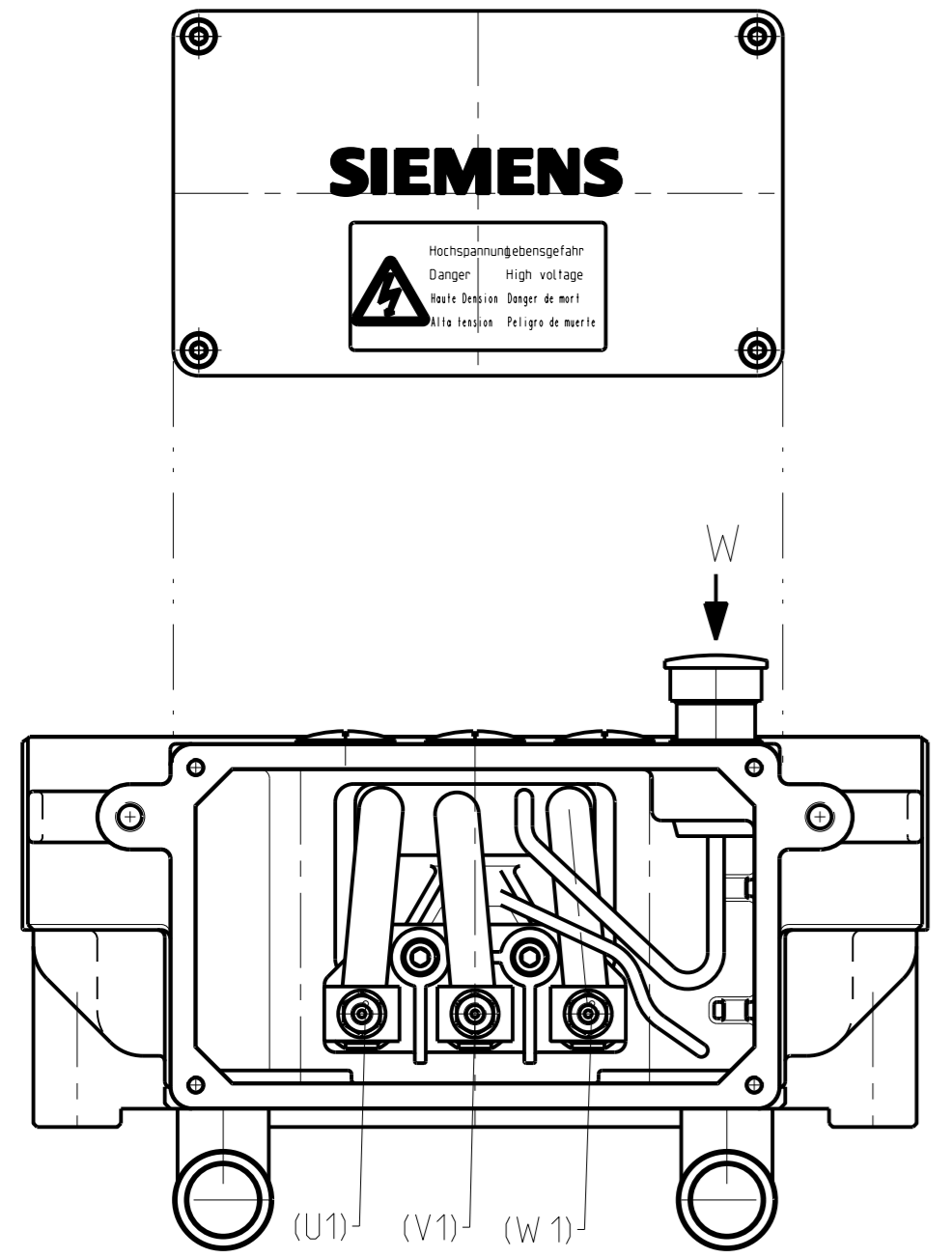
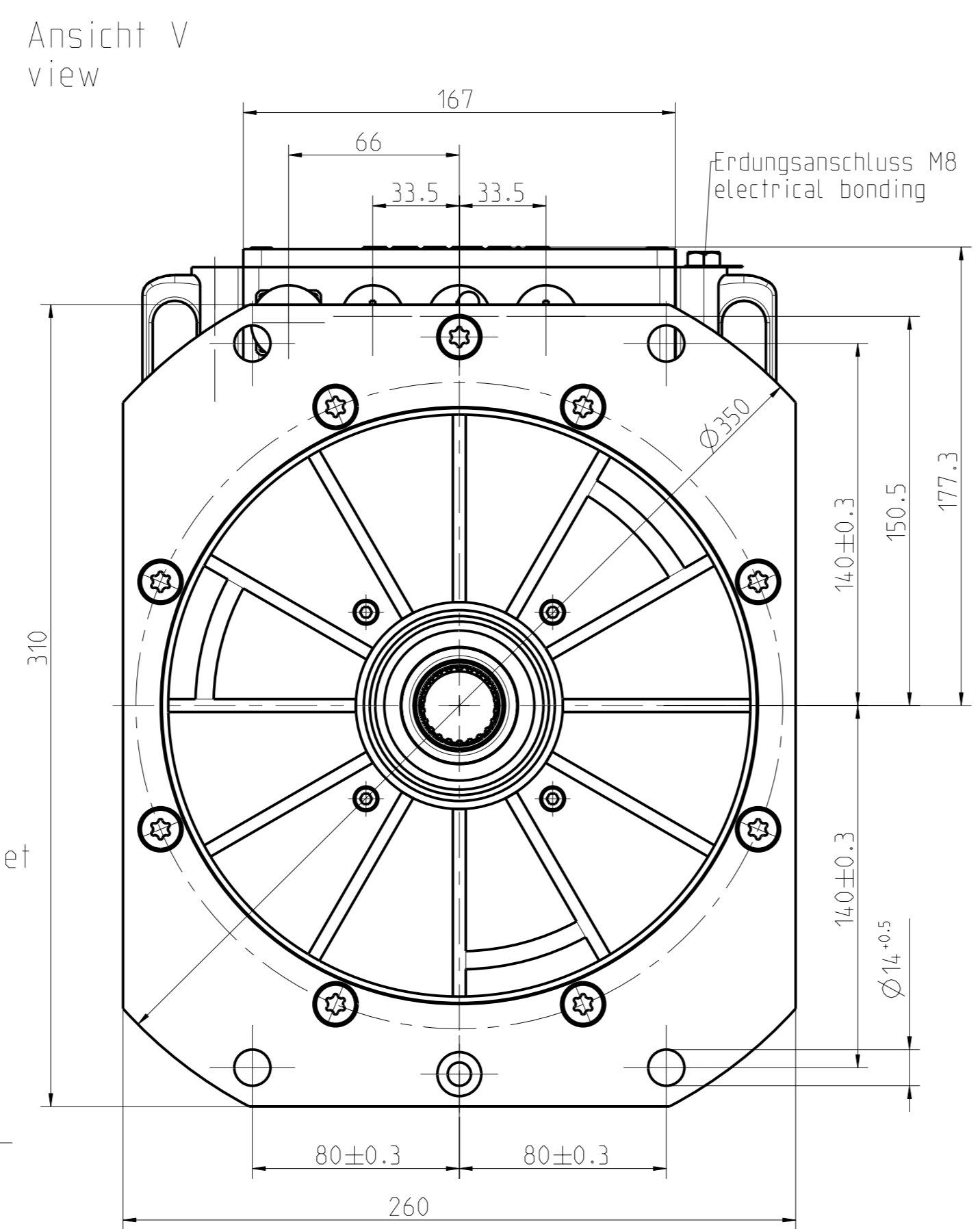


Leistungsschild u. Zusatzschild (optional) Mitte Geh. quer! Lesbar von BS!
rating plate and optional plate middle of housing transverse! readable from BS!

external involute spline Zahnwelle	DIN 5480 30x125x30x22 8g
fillet root Fussuebergang	side fit flankenzentriert
number of teeth Zaehnezahl	22
diametr. pitch Modul	1.25
pressure angle Eingriffswinkel	30
major dia. Kopfkreisdurchmesser	29.8
minor dia. Fusskreisdurchmesser	27.2
pitch dia. Teilkreisdurchmesser	27.5
measurement over two pins diametr. Zweirollenmass	33.065 -0.041
pin diameter Rollendurchmesser	2.750 flat



threaded joint Gewinde- / Schrauben- Verbindung	size of thread Gewinde-groesse	strength class DIN 267 Festigkeits-klasse DIN 267	tightening torque fol. ±10% Anzugsmoment fol. ±10%	note Bemerkung
BS-endshield to vehicle BS-Lagerschild zum Fahrzeug	M12	8.8	100 Nm	for assembly-process motor in vehicle fuer Montage Motor in das Fahrzeug
AS/BS-Endshields to motor housing AS/BS-Lg-schild zum Motorgehaeuse	M8	8.8	18 Nm	internal torx screw T40 Innentorxschraube T40
electrical bonding screw Erduungs-schraube	M8	8.8	14 Nm	hexagon head screw Sechskantschraube
all other screws alle anderen Schrauben	M4	8.8	3 Nm	hexagon socket head cap screws Innentorxschrauben T25
lock nut on terminal block Mutter auf Klemmenbrett	M6	8	9 Nm	Innensechskantschrauben Innentorxschrauben T25 (MS)
cable glands to terminal box Kabelverschraubung am Klemmenk.	Pg16		8 Nm	metal Metall
water cooling fitting Kuehlwasseranschluss	G 1/2		14 Nm	



1 weiss white	Sensor Signal Ua2 sensor signal Ua2
2 gelb yellow	Sensor Signal Ua1 sensor signal Ua1
4 gruen green	Sensor Spannungsversorgung sensor power supply
5 braun brown	Sensor Erdung sensor ground
9 blau blue	KTY84 +
10 rot red	KTY84 -
11 schwarz black	KTY84 +

Ausf./type	21	23	25
MLfb		1PV5135	1PV5138
Laenge L/length L		425	510
Gewicht/weight		86 kg	113 kg

Toleranz von Welle und Flansch nach DIN 42955-N
flange and shaft end tolerance DIN 42955-N

○ = Funktionswichtige Merkmale nach Richtlinie RQ 2015
significant characteristic according to guideline RQ 2015

LT. Aend. / Supp. rev.	Gewicht (kg) / Weight	CAD	Z6S	ED-KB P2
Pruefer / Checker	Datum / Date	Norm / Standard	Datum / Date	Abt. / Dept.
Benennung / Title T.B.D.				
Sach-Nr. / Basic number T.B.D.				
Allgemeintoleranzen/general tolerances ISO 2768-mH-E		Maßstab/scale: ... Einheit/unit: mm Masse/mass: ...		
a. Schilder hinzu. Zchn ge. ändert 19.05.04. Ker/G		Maßblatt Kfz-Antrieb, DIN Verz. 30x125x30x22		
b. engl. Bezeichnung hinzu. 23.07.2004. K&M/Ag		Dimension sheet		
...		SIEMENS		
...		1PV513.		
...		510.11316.25		

Wiedergabe sowie Vervielfaeltigung dieser Unterlage, Verwertung und Mitteilung ihres Inhalts sind gestaehrt, soweit nicht aussonderlich zugestanden. Zuwiderhandlungen verpflichten zu Schadenersatz. Alle Rechte vorbehalten, insbesondere fuer den Fall der Patentierung oder GPK-Eintragung.

The reproduction, transmission or use of this document or its contents is not permitted without express written authority. Offenders will be liable for damages. All rights, including rights to patent or registration of a utility model or design, are reserved.